

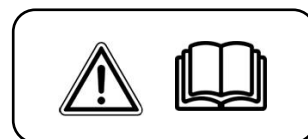


RÖDA

**РУКОВОДСТВО ПОЛЬЗОВАТЕЛЯ
РУКОВОДСТВО ПО УСТАНОВКЕ**

**СПЛИТ-СИСТЕМА
НАСТЕННОГО ТИПА**

СЕРИЯ *Arctic Nano*



**Пожалуйста!
Перед началом эксплуатации
ознакомьтесь с инструкцией!**

Модель	Внутренний блок		RS-G07A	RS-G09A	RS-G12A	RS-G18A	RS-G24A
	Наружный блок		RU-G07A	RU-G09A	RU-G12A	RU-G18A	RU-G24A
Питание		Ф-В/Гц	1-220/50	1-220/50	1-220/50	1-220/50	1-220/50
Охлаждение	Производительность	БТЕ/ч	7000	9000	12000	18000	24000
		Вт	2050	2630	3510	5275	7030
	Потребляемая мощность	Вт	639	817	1093	1638	2190
	Потребляемый ток	А	2,90	3,71	4,97	7,45	9,95
	EER	Вт/Вт	3,21 / A	3,22 / A	3,21 / A	3,22 / A	3,21 / A
Нагрев	Производительность	БТЕ/ч	7200	9200	12200	18200	24200
		Вт	2110	2690	3570	5334	7090
	Потребляемая мощность	Вт	584	743	986	1476	1959
	Потребляемый ток	А	2,66	3,38	4,48	6,71	8,90
	COP	Вт/Вт	3,61	3,62	3,62	3,61	3,62
Влага, удаляемая в режиме осушения		л/ч	830	1062	1421	2128	2847
Максимальная потребляемая мощность		Вт	3,89	4,98	6,66	9,97	13
Максимальный потребляемый ток		А	0,7	1,0	1,2	1,8	2,5
Компрессор	Тип		ASN76V13UZDC1	ASN89V02VDZ	ASM130V01VDZ	PA185M2C-4FT2	ASL211SV-C7LQ1
	Марка		ROTARY	ROTARY	ROTARY	ROTARY	ROTARY
	Модель		GMCC	GMCC	GMCC	GMCC	HIGHLY
Расход воздуха ВБ (Выс.)		м3/ч	400	450	550	820	1000
Уровень шума ВБ		дБ(А)	38/36/34	38/36/34	40/38/36	42/40/38	44/42/39
Внутренний блок	Габариты (ШхВхГ)	мм	720×201×270	720×201×270	790×199×270	900×218×291	900×218×291
	Упаковка (ШхВхГ)	мм	800×265×330	800×265×330	860×265×335	970×290×345	970×290×345
	Вес нетто	кг	7	7	8	10,5	10,5
	Вес брутто	кг	8	8	10	12,5	12,5
Уровень шума НБ		дБ(А)	49	50	52	55	56
Наружный блок	Габариты (ШхВхГ)	мм	635×458×240	635×458×240	660×530×240	780×542×256	820×635×310
	Упаковка (ШхВхГ)	мм	755×515×325	755×515×325	775×581×339	900×600×340	972×680×400
	Вес нетто	кг	20	21,5	25	33	37
	Вес брутто	кг	22	23,5	28	35	40
Хладагент	Тип		R410A	R410A	R410A	R410A	R410A
	заводская заправка	г	440	530	630	1100	1200
Диапазон рабочего давления		МПа	1.15/4.15	1.15/4.15	1.15/4.15	1.15/4.15	1.15/4.15
Трубы хладагента	Жидкость / газ	мм	φ6/φ9.52	φ6/φ9.52	φ6/φ9.52	φ6/φ12	φ6/φ15.88
	Максимальная длина	м	15	15	15	15	20
	Макс. перепад высот	м	5	5	7	8	8
Пульт управления			Беспроводной	Беспроводной	Беспроводной	Беспроводной	Беспроводной
Диапазон температур	В помещении (холод/ тепло)	°С	16~32/0~32	16~32/0~32	16~32/0~32	16~32/0~32	16~32/0~32
	На улице (холод/ тепло)	°С	18~43/-7~24	18~43/-7~24	18~43/-7~24	18~43/-7~24	18~43/-7~24
Площадь кондиционируемого помещения		м ²	15~20	20~25	30-35	45-50	67-70

Меры предосторожности





ПРЕДУПРЕЖДЕНИЕ. Соблюдение этих основных мер предосторожности снизит риск возгорания, поражения электрическим током, травм или смерти при использовании кондиционера.

1. Кондиционер должен быть подключен к соответствующей электрической розетке или автоматическому выключателю с соответствующими характеристиками электрического тока. Он должен использоваться исключительно при указанной мощности.
2. Необходимо обеспечить надлежащее заземление, чтобы снизить риск поражения электрическим током и возгорания.
НЕ ОБРЕЗАЙТЕ И НЕ УДАЛЯЙТЕ ВИЛКУ ЗАЗЕМЛЕНИЯ. Если в вашей стене трехконтактной розетки или выключателя, обратитесь к квалифицированному электрику по поводу установки соответствующей розетки или выключателя. Розетка или выключатель **ДОЛЖНЫ** быть заземлены надлежащим образом.
3. **НЕ** используйте устройство, если шнур питания истерся или поврежден иным образом. Также избегайте его эксплуатации при наличии трещин или истираний вдоль длины, на штекере или разъеме.
4. **НЕ ИСПОЛЬЗУЙТЕ** переходник **ИЛИ** удлинитель.
5. **ЗАПРЕЩАЕТСЯ** перекрывать воздушный поток внутри или снаружи кондиционера посредством жалюзи, занавесок, защитных покрытий, кустами, горшками с растениями или иным образом.
6. Будьте осторожны с острыми краями на передних и задних поверхностях устройства, которые стать причиной порезов и серьезных травм.
7. Соблюдайте осторожность при подъеме кондиционера в целях его установки или снятия. Данные действия должны выполняться при участии двух или более людей.
8. Всегда отключайте питание кондиционера перед его обслуживанием или перемещением.
10. Штепсель некоторых типов устройств не соответствует их шнурам питания по характеристикам электропитания. В данных случаях необходимо подключать к шнуру питания соответствующий выключатель электропитания. В связи с этим, часть инструкции по эксплуатации, связанная с использованием штепселя, не актуальна для данных типов устройств.
11. К жесткой разводке необходимо подключить всеполюсный размыкающий выключатель с размыканием контактов не менее 3 мм на всех полюсах. Установка прибора должна производиться в соответствии с национальными правилами электромонтажа.
12. Данное устройство не предназначено для использования лицами (в том числе детьми) с ограниченными физическими, сенсорными или умственными способностями, а также недостатком опыта и знаний, за исключением случаев, когда за ними установлено наблюдение или лицо, ответственное за их безопасность, дало им надлежащие инструкции по эксплуатации устройства. Необходимо следить за тем, чтобы дети не играли с прибором.

ИНСТРУКЦИИ ПО ТЕХНИКЕ БЕЗОПАСНОСТИ

Описание символов

	Предупреждение:	Символ, обозначающий действие, которое может привести к несчастному случаю или серьезным повреждениям.
	Осторожно:	Символ, обозначающий действие, которое может привести к несчастному случаю или материальному ущербу.

Установка

 **Предупреждение**

 **Никогда не устанавливайте самостоятельно.**

Раздельный кондиционер прослужит вам в течение длительного периода времени, если он будет правильно установлен. Неправильная установка может вызвать такие проблемы, как утечка воды или хладагента, поражение электрическим током

 **Осторожно**

Проверьте следующее перед установкой

 **Характеристики питания**
Проверьте, достаточна ли мощность розетки или выключателя и кабеля электропитания, соответствует ли напряжение и заземлены ли розетка или выключатель. В противном случае возможна опасность пожара или поражения электрическим током..

 **Среда инсталляции**
Не устанавливайте кондиционер в местах, где есть горючий или корродирующий воздух.

 **Правильность соединения проводов и труб**
Неправильное соединение может снизить эффективность или привести к остановке работы кондиционера. Также может возникнуть утечка воды или хладагента.

 **Инструкция по эксплуатации**
Используйте кондиционер в соответствии с данным руководством.

Инструкция по эксплуатации

ПРЕДУПРЕЖДЕНИЯ

Очень важно действовать в соответствии с сообщениями о мерах безопасности. Эти сообщения могут спасти вас от ранения или смерти.

Предупреждающие символы предупреждают о необходимости быть осторожными и означают опасность. Всегда соблюдайте инструкции, чтобы обеспечить безопасность и снизить вероятность получения травмы или смерти. Предупреждения и знаки опасности будут предшествовать сообщениям безопасности.

Электробезопасность

Заземление: Данный комнатный кондиционер необходимо заземлить.



Заземление снижает риск поражения электрическим током, обеспечивая запасной провод для электрического тока.

Если шнур питания имеет заземляющую вилку с заземляющим проводом, подключите его к правильно установленной и заземленной розетке.

Если шнур питания не имеет заземляющей вилки с заземляющим проводом, заземляющий провод должен быть соединен с правильно установленным и заземленным выключателем.

Предупреждение: Неправильное использование заземляющей вилки или выключателя может привести к поражению электрическим током. Позвоните квалифицированному электрику, если вы не понимаете инструкций по заземлению или не уверены, что кондиционер заземлен надлежащим образом. Если розетка или выключатель не заземлены, обратитесь к электрику, чтобы заменить их на заземленную розетку или выключатель.

Ни при каких обстоятельствах не обрезайте и не снимайте третий (заземляющий) штепсель от шнура питания.

Штепсель-переходник: Мы настоятельно рекомендуем не использовать переходник или выключатель для штепселя.

Условия эксплуатации

1. Температура: требования к T1: -7 C~43 C (16 C~43 C для кондиционеров без функции обогрева)
требования к T3: -7 C~52 C (16 C~52 C для кондиционеров без функции обогрева)

Если устройство работает в ненадлежащих температурных условиях в течение длительного времени, это может привести к снижению охлаждающей способности или срабатыванию защитного устройства..

2. Относительная влажность: <80%

Если устройство эксплуатируется при в ненадлежащей влажности, вблизи лезвия и стока кондиционера может образоваться конденсат. Это нормальное явление.

3. При работе в режиме обогрева от устройства может исходить странный запах. Это нормальное явление.

4. Параметры производительности указаны на паспортной табличке.

5. Уровень водонепроницаемости внутреннего блока IPX0. Не используйте устройство в прачечной или ванной комнате. Наружный блок нельзя устанавливать в закрытом помещении.

Рекомендации

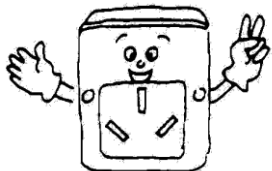
- Установите устройство с северной стороны, которая обычно является затененной стороной. Это улучшит работу вашего устройства.
- Используйте ток правильного электрического напряжения и силы для эффективной работы устройства.
- Только уполномоченный электрик должен вносить любые изменения в вашу электрическую розетку или выключатель.
- Используйте отдельную линию для работы вашего кондиционера, чтобы избежать возможного электрического удара.
- Если шнур питания поврежден, он должен быть заменен производителем, его сервисным агентом или специалистом с аналогичной квалификацией, чтобы избежать опасности.
- Размеры пространства, необходимого для правильной установки прибора, включают минимально допустимые расстояния до соседних конструкций.
- Прибор должен быть установлен в соответствии с национальными правилами монтажа.
- Отключайте электропитание перед чисткой и обслуживанием.
- Если прибор не подключен при помощи штекера, в соответствии с национальными стандартами к фиксированной проводке должно быть подключено всеполюсное разъединительное устройство с расстоянием не менее 3 мм во всех полюсах, и устройство защитного отключения (УЗО) с номиналом не менее 300 мА
- Если прибор подключен при помощи вилки, его следует расположить так, чтобы вилка была легко доступна.

Инструкции по энергосбережению

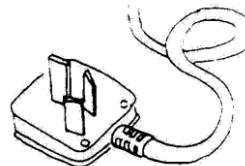
- При установке кондиционера обязательно закройте все места, которые создают вероятность утечки воздуха. Воздушный поток не должен быть перекрыт внутри либо шторами, портьерами или мебелью, либо снаружи кустарниками или кустами. Не используйте без необходимости электрический свет или другие приборы, которые выделяют тепло. На всех остальных окнах держите жалюзи и шторы задернутыми. При приготовлении пищи используйте вытяжной вентилятор на кухне, чтобы удалить избыточное тепло.

Инструкция по эксплуатации

Можно использовать только однофазный переменный ток. За подробностями обратитесь к паспортной табличке.



Используйте шнур питания указанного типа; не меняйте его.



Не вставляйте пальцы или палки в воздухоприёмное или воздуховыпускное отверстие кондиционера; работающий вентилятор может стать причиной травм.



Не кладите ничего на наружный блок.



Не включайте и не выключайте устройство, подключив или выдернув вилку, или включив или выключив выключатель.



Держите помещение проветриваемым, особенно если в нем есть работающее газовое оборудование.



Не заменяйте предохранитель свинцовым проводом или другими материалами.



Вынимайте вилку из розетки или выключайте выключатель, если кондиционер не используется в течение длительного времени.



Инструкция по технике безопасности



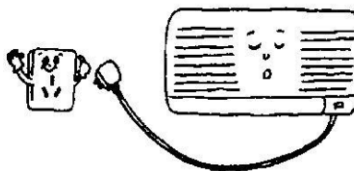
Прибор не предназначен для использования маленькими детьми или инвалидами без присмотра. Необходимо следить за маленькими детьми, чтобы они не играли с прибором.

Предупреждение: Если шнур питания поврежден, в целях избежания возникновения опасности он должен быть заменен производителем, его сервисным агентом или специалистом с аналогичной квалификацией.

Не подключайте линию заземления к газовой трубе и водопроводу. Неправильное заземление может привести к поражению электрическим током.



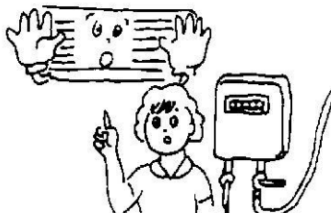
Не отсоединяйте сетевой шнур и не выключайте выключатель во время работы кондиционера.



Выключите прибор; отключите источник питания и обратитесь к сервисному агенту в случае ненормальных явлений (например, если идет запах горения).



Не устанавливайте кондиционер в месте, где может протекать горючий газ.



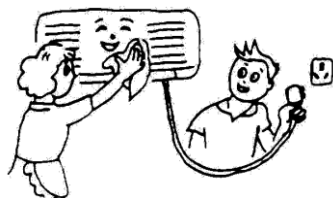
Не размещайте растения или животных непосредственно на пути воздушного потока кондиционера. Это может нанести им вред.



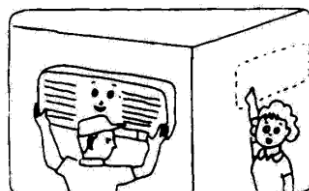
Для технического обслуживания свяжитесь с сервисными агентами. Неправильное обслуживание может привести к аварии.



Перед чисткой устройства выключите устройство, отключите источник питания и дождитесь окончания работы вентилятора.



Для снятия и установки кондиционера, пожалуйста, обратитесь к специалистам или свяжитесь с сервисными агентами.



Знакомство с продуктом

Защитные функции

Защитные функции могут продлить срок службы кондиционера и обеспечить более комфортный поток воздуха.

Задержка запуска для защиты компрессора

В целях поддержания баланса давления системы охлаждения после выключения устройства компрессор возобновит работу не раньше, чем через 3 минуты (через 5 минут в режиме обогрева) после выключения,

Примечание: После первого подключения устройства к сети электричества компрессор заработает через 1 минуту.

Размораживание (не предусмотрено в кондиционерах без обогрева)

Наружный теплообменник может замерзнуть, если температура наружного воздуха низкая, а влажность высокая. В этом случае в течение 3 ~ 10 минут сработает автоматическое размораживание. Загорится индикатор паузы, и внутренний и наружный вентиляторы остановятся.

Защита от перегрева (не предусмотрено в кондиционерах без обогрева)

Когда температура внутренней трубы становится слишком высокой, в кондиционере срабатывает система защиты от перегрева. При этом скорость внутреннего вентилятора автоматически устанавливается на более высокую передачу. Наружный вентилятор и компрессор могут остановиться. Когда температура внутренней трубы упадет до номинального значения, кондиционер выйдет из режима защиты от перегрева. Двигатель внутреннего вентилятора при этом вернется в нормальное состояние.

Функция выдува остаточного тепла (не предусмотрено в кондиционерах без обогрева)

При выключения кондиционера после работы в режиме обогрева внутренний вентилятор будет работать на низкой скорости еще в течение 80 секунд.

Установка охлаждающего воздушного потока (не предусмотрено в кондиционерах без обогрева)

В первые несколько минут работы обогрева загорается индикатор PAUSE; внутренний вентилятор не работает, а лопасти жалюзи не контролируются. Примерно через 5 минут кондиционер выдует тепловой поток, и индикатор PAUSE отключится.

Профилактика замораживания

Чтобы предотвратить замерзание внутреннего теплообменника при охлаждении и осушении, компрессор или наружный вентилятор могут остановить работу; скорость внутреннего вентилятора при этом автоматически увеличится.

Осушение для анти-энзимной профилактики (дополнительная функция)

При выключении кондиционера в режиме охлаждения двигатель внутреннего вентилятора будет работать в течение 3 минут на низкой скорости, чтобы поддерживать сухую атмосферу внутри устройства.

Сброс питания или автоматический перезапуск (альтернативные функции)

Сброс питания: при прекращении подачи электропитания кондиционер автоматически выключится. Когда питание возобновится, устройство автоматически сбросит питание. В целях экономии энергии, при отсутствии в комнате людей, кондиционер будет оставаться в состоянии ПАУЗЫ (PAUSE). Пользователь должен будет включить кондиционер пультом дистанционного управления.

Автоматический перезапуск: Устройство запоминает рабочий режим, настройку воздушного потока, настройку температуры и т. д., поэтому в случае сбоя питания во время работы устройства оно автоматически вернет те же настройки работы при восстановлении питания.

Перегрузка при охлаждении (дополнительная функция)

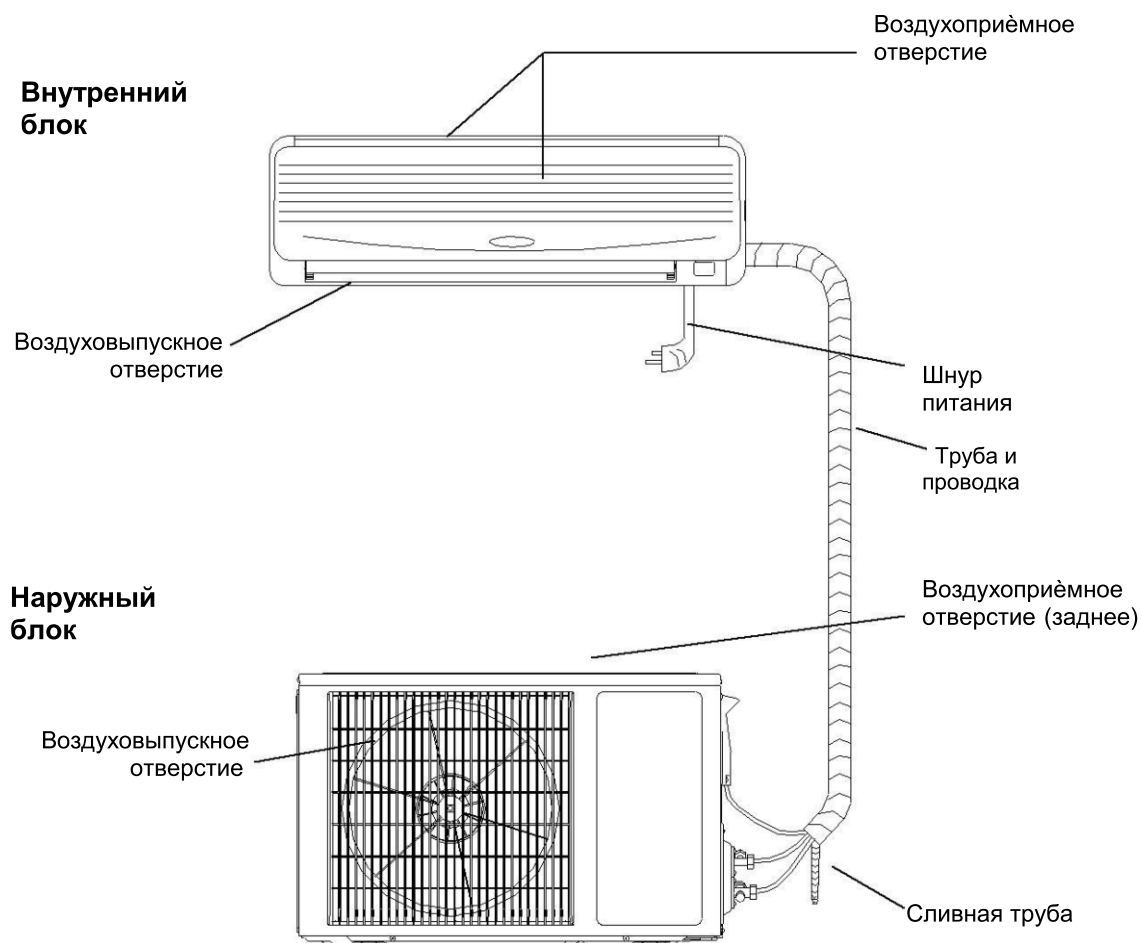
Если в режиме охлаждения температура наружного теплообменника станет слишком высокой, скорость внутреннего вентилятора будет автоматически установлена на пониженную передачу, и компрессор может остановиться.

Капание конденсата (дополнительно)

В режиме охлаждения и осушения лопасти жалюзи могут автоматически менять положение, чтобы предотвратить капание конденсата.

ОПИСАНИЕ КОМПОНЕНТОВ

Вид устройства



Примечания:

Кондиционер состоит из внутреннего блока, наружного блока и пульта дистанционного управления. Дизайн и форма у разных моделей отличаются. Приведенные выше данные являются примерными, и они могут немного отличаться от фактических выбранных вами приборов.

Дисплей



Индикатор «RUN» Этот сигнальный индикатор горит, когда устройство находится в состоянии «RUNNING» (когда оно работает). В режиме разморозки или установки охлаждающего воздушного потока индикатор мигает



Индикатор «TIMER» Этот индикатор горит, когда устройство находится в режиме таймера.



Индикатор «Compressor» Этот световой индикатор горит, когда компрессор работает
дополнительно)



Индикатор «Temperature» Этот дисплей может показывать установленную температуру. Когда на индикаторе отображаются F4, F1 или F2, это означает, что в работе кондиционера что-то не так

Примечания:

1. Мигание любого индикатора означает, что в работе кондиционера произошел сбой, в таких ситуациях необходимо своевременно связаться с дистрибьютором.
2. Функция а: В целях экономии электроэнергии кондиционер не будет отображать индикатор «RUN», только если он не получит сигнал с пульта дистанционного управления в течение 30 секунд. Если он получит сигнал с пульта дистанционного управления во второй раз, соответствующие индикаторы на дисплее будут продолжаться отображаться.
Функция b: Индикаторы на экране дисплея могут по-прежнему управляться кнопкой «display» на пульте дистанционного управления.
ПРИМЕЧАНИЕ. Функции а или b являются необязательными и разработаны еще до отправки продукта с завода.
3. Если вы обнаружили какую-либо разницу между приведенным выше описанием и вашим кондиционером, см. следующие страницы.

Индикаторные огни

1 Индикатор "PAUSE"

Этот индикатор горит, когда кондиционер находится в режиме разморозки или в режиме установки охлаждающего воздушного потока.

2 Индикатор "RUNNING"

Этот индикатор светится, когда устройство находится в состоянии «RUNNING» (т.е. когда оно работает); кондиционер находится в режиме ОБОГРЕВА, ОХЛАЖДЕНИЯ, КАЧЕНИЯ ЖАЛЮЗИ, ОСУШЕНИЯ.

3 Индикатор "TIMER"

Этот индикатор светится, когда устройство находится в режиме ТАЙМЕРА.

4 "HEALTH" Индикатор (дополнительно)

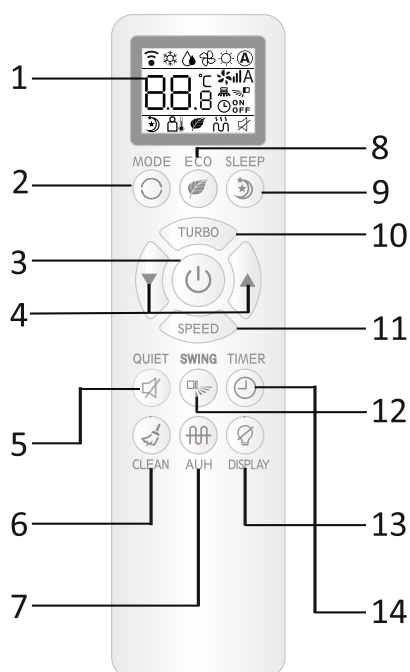
Этот индикатор светится, когда устройство находится в режиме освежения воздуха; он может светиться, если в устройстве отсутствует функция ЗДОРОВЬЯ.

5 Индикатор "RECEIVER"

Этот приемник получает сигнал от пульта дистанционного управления.

Примечание: Если один из индикаторов «RUNNING», «PAUSE» или «TIMER» мигает, немедленно свяжитесь с дистрибьютором.

Пульт ДУ



1. Дисплей.
2. Кнопка «MODE» (режим):
 - : автоматический;
 - : охлаждение;
 - : осушение;
 - : обогрев;
 - : вентиляция.
3. Кнопка «ON/OFF» (Вкл./Выкл.). Нажмите кнопку, чтобы включить/выключить устройство.
4. Кнопки «▼»/«▲».

Нажмите кнопку «▲», чтобы увеличить температуру. Нажмите кнопку «▼», чтобы уменьшить температуру.
5. Кнопка «QUIET» (тихий режим).
6. Кнопка «CLEAN». Нажмите кнопку, чтобы включить функцию самоочистки.
7. Кнопка «A/UH»* (автоматический обогрев).
8. Кнопка «ECO» (режим энергосбережения).
9. Кнопка «SLEEP» (режим «Сон»). В данном режиме снижается уровень шума и выключается подсветка дисплея.
10. Кнопка «TURBO» (повышенная мощность).

Используется для активации/деактивации функции «TURBO» и позволяет достичь заданной температуры в режиме охлаждения или обогрева за короткое время.
11. Кнопка «SPEED» (скорость вентилятора). Выбор одной из 4 скоростей вентилятора:
 - : авто;
 - : высокая;
 - : средняя;
 - : низкая.
12. Кнопка «SWING» (движение горизонтальных жалюзи).

Нажатие этой кнопки активирует/деактивирует режим автоматического движения горизонтальных створок жалюзи или установит желаемое направление воздушного потока (вверх/вниз).
13. Кнопка «DISPLAY» (включение/выключение дисплея).

Активирует/деактивирует подсветку дисплея внутреннего блока.
14. Кнопка «TIMER» (установка таймера).

Нажмите кнопку, чтобы начать ввод значения времени автоматического включения/выключения кондиционера. Каждое нажатие на эту кнопку увеличивает время автоматического включения на 1 час до 24 часов, после чего повторное нажатие на кнопку выключает таймер.

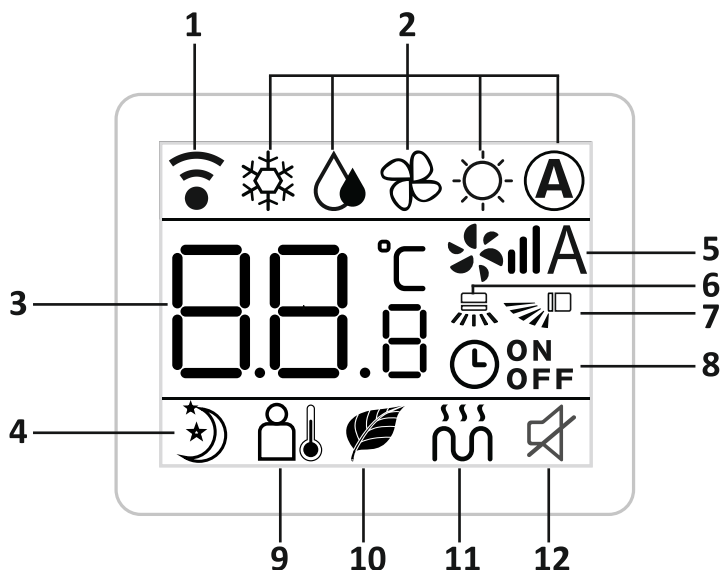
Примечания

- В зависимости от модели устройства внешний вид кнопок может незначительно отличаться.
- Все описанные в инструкции функции выполняет внутренний блок кондиционера. Если его конструкция не позволяет выполнять какие-то функции, соответствующая операция после нажатия кнопки на пульте управления не будет выполнена.

* Функция недоступна для данной модели.

Индикаторы на дисплее пульта ДУ

Примечание: на рисунке для наглядности показаны все возможные индикаторы. Но при работе кондиционера отображаются только некоторые из них.



1. Индикатор передачи сигнала.
Этот индикатор отображается, когда пульт управления передает сигналы внутреннему блоку.
2. Индикатор выбранного режима:
 - **A**: автоматический;
 - ❄️: охлаждение;
 - 💧: осушение;
 - ☀️: обогрев;
 - 🌀: вентиляция.
3. Индикатор установленной температуры.
4. Индикатор режима «SLEEP».
5. Индикатор скорости вентилятора:
 - **A**: авто;
 - **A**: высокая;
 - **A**: средняя;
 - **A**: низкая.
6. Индикатор активации горизонтальных жалюзи.
7. Индикатор активации вертикальных жалюзи*.
8. Индикатор таймера.
9. Индикатор режима «I FEEL»*.
10. Индикатор режима «ECO».
11. Индикатор режима «AUN»*.
12. Индикатор режима «QUIET»*.

* Функция недоступна для данной модели.

Инструкции для пульта управления

- При обычных условиях работы для пульта управления необходимы две щелочные батареи AAA. Их заряда хватает прим. на 6 месяцев. Используйте две новые батареи одного типа (при установке батарей обратите внимание на полюсы).
- При использовании пульта управления направьте излучатель сигнала в сторону сигналоприемного устройства внутреннего блока; Между пультом дистанционного управления и внутренним блоком не должно быть никаких препятствий.
- Одновременное нажатие двух кнопок может привести к сбою в работе устройства.
- Не используйте беспроводное оборудование (например, мобильный телефон) рядом с внутренним блоком. При возникновении помех, отключите устройство, вытащите вилку из розетки, затем снова запустите через некоторое время.
- Избегайте прямого попадания солнечных лучей на внутреннее сигналоприёмное устройство. В противном случае он не сможет улавливать сигнал от пульта управления.
- Не роняйте пульт управления.
- Не оставляйте пульт под прямыми солнечными лучами или рядом с духовкой.
- Избегайте попадания влаги на пульт. Если всё таки на пульт попала жидкость – немедленно удалите её при помощи мягкой ткани.
- Батареи должны быть удалены из пульта перед его утилизацией и утилизированы отдельно в целях безопасности.

ТЕХНИЧЕСКОЕ И СЕРВИСНОЕ ОБСЛУЖИВАНИЕ

Тщательное техническое обслуживание и ремонт могут продлить срок службы кондиционера и сократить расходы на электроэнергию.

Осторожно:

1. Выключите кондиционер при помощи пульта дистанционного управления и вытащите вилку из розетки перед началом технического и сервисного обслуживания.
2. Не стойте на неустойчивых предметах при чистке или обслуживании кондиционера, так как это может привести к получению травмы.
3. Не прикасайтесь к металлической части корпуса при снятии передней панели, так как это может привести к получению травмы.



Очистка передней панели и пульта дистанционного управления

Если грязь не удаляется, очистите ее теплой влажной тканью (смоченной теплой водой ниже 40 °C)

Осторожно:

1. Не чистите устройство водой, так как это может привести к поражению электрическим током.
2. Не чистите пульт дистанционного управления водой.
3. Не чистите спиртом, бензином, банановым маслом или полировочными средствами.
4. Не прикладывайте большую силу при очистке устройства, так как это может привести к выпадению передней панели.
5. Не чистите переднюю панель или пульт дистанционного управления металлической щеткой; это может повредить поверхность.

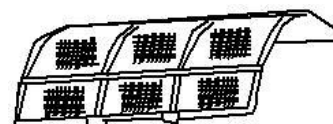


Очистка воздушного фильтра

1. Откройте переднюю панель. Рис.4
2. Поднимите выступающую часть, затем потяните ее вниз, снимите воздушный фильтр.
3. Очистите его пылесосом или водой. Если воздушный фильтр очень грязный, почистите его при помощи теплой воды с мылом или мягкого моющего средства. Затем высушите его в темном месте.
4. Вставьте воздушный фильтр в предыдущее положение и закройте переднюю панель.



Рис. 4

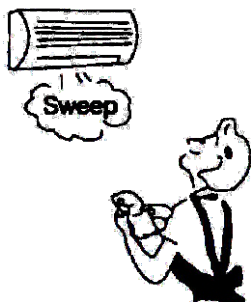


Примечание:

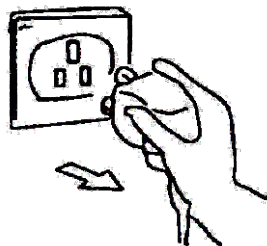
1. Воздушный фильтр следует чистить не реже одного раза в две недели, иначе мощность обогрева или охлаждения будет снижена.
2. Не чистите воздушный фильтр металлической щеткой; это может повредить его.

Что делать, если кондиционер не будет использоваться в течение длительного периода времени

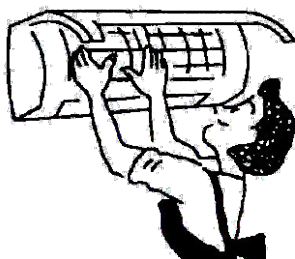
1. Оставьте кондиционер в режиме SWEEP на 3-4 часа, чтобы высушить внутреннюю часть кондиционера.



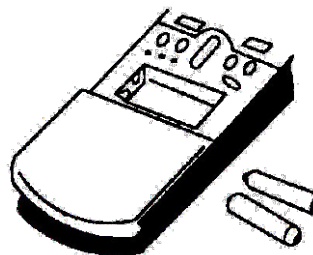
2. Остановите работу при помощи пульта дистанционного управления, затем отключите кондиционера от источника питания.



3. Поддержите сетку воздушного фильтра.



4. Выньте батарейки из пульта дистанционного управления.



Рекомендации по энергосбережению

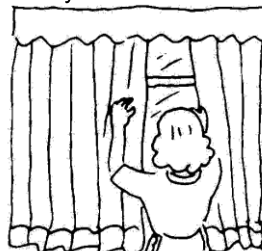
Задание нужной температуры

Слишком низкая температура в комнате вредна для здоровья.



Избегайте попадания прямого солнечного света

Когда он остывает, используйте занавеску или шторку, чтобы препятствовать попаданию прямых солнечных лучей.



Избегайте источников тепла

Использование других источников тепла при охлаждении может повлиять на эффективность охлаждения.



Закрывайте двери и окна

Входящий снаружи воздух будет влиять на эффективность охлаждения или обогрева.



Содержите воздушный фильтр в чистоте

Поддержание чистоты воздушного фильтра обеспечит высокую эффективность работы.



Хорошая вентиляция

Не ставьте предметы у входного и выходного отверстий наружного блока.



УСТРАНЕНИЕ НЕПОЛАДОК

Неисправность кондиционера

Проверка перед обслуживанием.

Явление	Объекты проверки
Кондиционер не работает вообще	<ol style="list-style-type: none"> 1. Проверьте, не отключено ли питание. 2. Проверьте, не включен ли выключатель и не перегорел ли предохранитель. 3. Проверьте батареи пульта дистанционного управления. 4. Проверьте, не используется ли радиооборудование в радиусе 1 м от устройства.
Плохое охлаждение или нагрев	<ol style="list-style-type: none"> 1. Проверьте, не заблокирован ли выпуск или выпуск воздуха. 2. Проверьте, не засорен ли фильтр пылью. 3. В помещении может быть слишком много людей. 4. Проверьте, закрыты ли двери или окна. 5. Проверьте, правильно ли настроена скорость вентилятора или температура.

Неисправность пульта дистанционного управления

Следующие «неисправности» - нормальное явление

Явление	Объекты проверки
Вентилятор отключается или скорость вентилятора не контролируется.	<ol style="list-style-type: none"> 1. Когда кондиционер находится в режиме сна или осушения, скорость вентилятора иногда не контролируется. 2. Когда кондиционер находится в режиме установки охлаждающего воздушного потока или размораживания (в режиме обогрева), двигатель вентилятора останавливается. 3. Если кондиционер находится в режиме охлаждения или осушения и при этом кондиционер входит в режим предотвращения замерзания, скорость вентилятора нельзя контролировать. 4. Когда кондиционер находится в режиме обогрева и входит в режим предотвращения перегрева, скорость вентилятора нельзя контролировать.

ИНСТРУКЦИЯ ПО УСТАНОВКЕ

Инструкция по установке

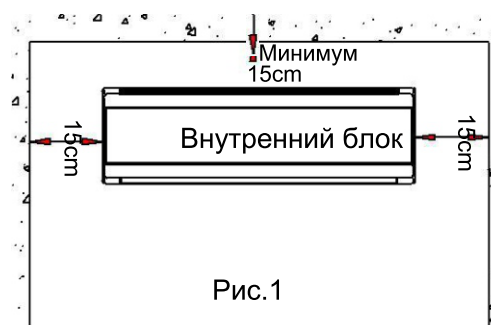
- Этот кондиционер соответствует стандартам безопасности и эксплуатации, принятым Национальной.
- Для установки или снятия кондиционера вам необходимо пригласить профессиональный персонал по сервисному и техническому обслуживанию. В случае установки кондиционера непрофессионалами могут возникнуть проблемы, и вы можете понести убытки.
- Пользователь должен обеспечить электропитание, соответствующее требованиям к установке и эксплуатации. За подробной информацией о напряжении для этого продукта обратитесь к паспортной табличке. Напряжение вне этого диапазона отразится на нормальной работе кондиционера.
- Для кондиционера следует использовать отдельную точку питания с тепломеханическим предохранителем или автоматическим выключателем.
- Кондиционер должен быть правильно и надежно заземлен, иначе может произойти поражение электрическим током или возгорание.
- Не подключайте питание кондиционера, не подсоединив надлежащим образом и не проверив тщательно трубки и провода.
- Прибор не следует устанавливать в прачечной или ванной комнате.
- В случае необходимости, пожалуйста, обратитесь к вашему поставщику за информацией о системе.
- После установки прибора штекер должен быть легко доступен.
- Данная инструкция может быть изменена без предварительного уведомления.

Установка комплектующих

- Внимательно изучите прилагаемый упаковочный лист и проверьте комплектность принадлежностей.
- Пользователям может потребоваться купить за свой счет товары, которые не включены в упаковочный лист и могут понадобиться при установке.

Положение внутреннего блока

- Вдали от мест, где есть источник тепла, пара, утечки горючего газа и дыма.
- Не создавайте препятствий входу и выходу воздуха, и поддерживайте хорошую вентиляцию.
- Хороший выпуск воды.
- Не менее 1 м от беспроводного оборудования (например, телевизора, радио и т. д.).
- Устройство следует устанавливать на стену, которая может выдержать вес кондиционера и не будет создавать шум во время его работы.
- Расстояние между внутренним блоком и полом должно быть больше 2,3 м.
- После установки прибора штекер должен быть легко доступен.
- Обеспечьте расстояние, как указано на рис. 1.
- Задняя часть внутреннего блока должна быть расположена близко к стене (рис. 1)
- Все рисунки являются только схематическими, и они могут немного отличаться от выбранных вами фактических приборов.

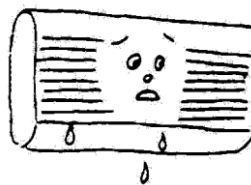


НОРМАЛЬНЫЕ ЯВЛЕНИЯ

Когда кондиционер нагревается или охлаждается, пластмассовое вещество может издавать звуки из-за изменения температуры.



Если влажность в помещении слишком высокая, на передней решетке внутреннего блока могут образоваться капли воды. Это нормальное явление.



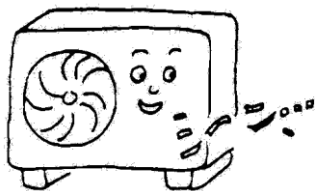
При запуске или отключении устройства может быть слышен тихий «шелест». Это нормальный звук текучего хладагента.



Стены, ковер, мебель или одежда в помещении могут издавать специфический запах.



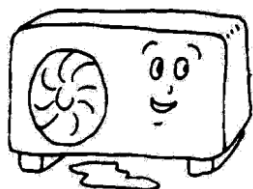
В целях защиты устройства перед повторным запуском после остановки компрессора будет произведена 3-ех минутная задержка



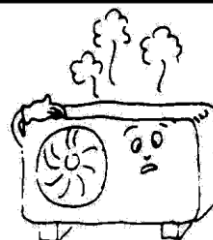
Возможно, в первые несколько минут работы в режиме обогрева воздух не будет выходить из внутреннего блока.



Во время работы в режиме обогрева из наружного блока может вытекать вода.



В режиме обогрева при размораживании может выходить пар.



Положение внешнего блока

- Избегайте зоны попадания прямых солнечных лучей.
- Вдали от источника тепла, пара, утечки горючего газа, дыма и пыли.
- Выберите место, недоступное для дождя (снега), и где есть хорошая вентиляция.
- Соседи не должны страдать от воздействия ветра и шума, а также сбрасываемой воды.
- Место должно обеспечивать легкость установки и обслуживания.
- Установка на прочном и надежном основании не увеличит шум или удары.
- Чтобы добиться высокой эффективности охлаждения, убедитесь, что передняя, задняя, левая и правая части устройства расположены на открытой площадке.
- Выпускное отверстие для воздуха должно находиться на открытом воздухе, любое препятствие отразится на производительности.
- Установочное расстояние обязательно должно соответствовать рис. 2.

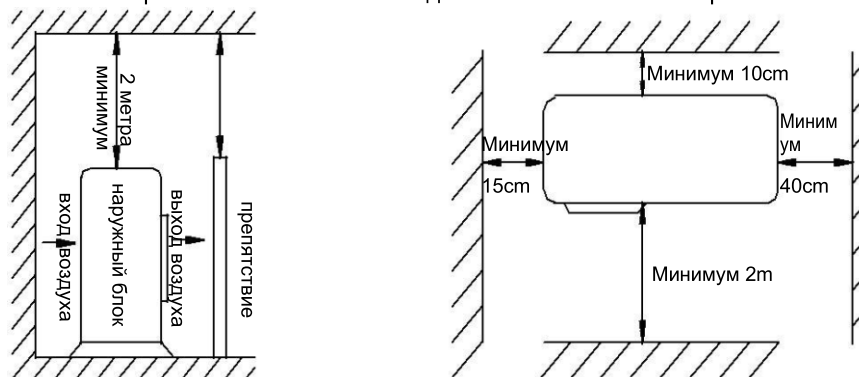


Рис.2

Выбор труб

- Убедитесь, что разница в уровне (высоте) внутреннего и наружного блоков и длина трубки соответствуют требованиям, приведенным в таблице 1.
- Если длина трубки превышает 7 м, но меньше 15 м, следует добавить хладагент в соответствии с таблицей 1.

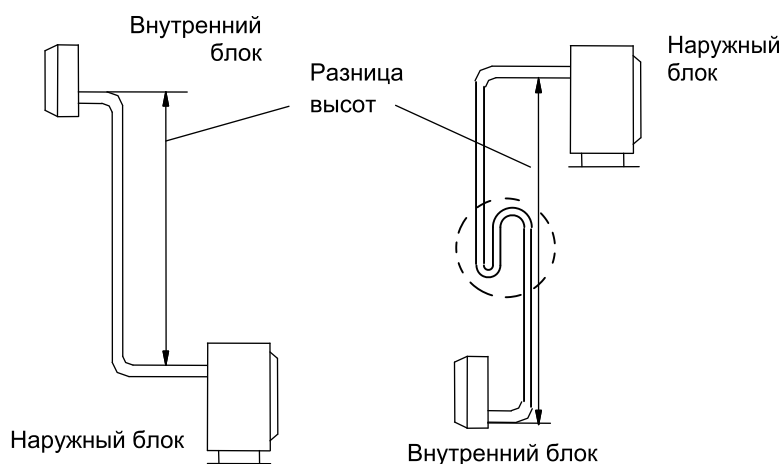


Рис.3

ИНСТРУКЦИЯ ПО УСТАНОВКЕ

Таблица 1					
ИНСТРУКЦИЯ ПО УСТАНОВКЕ					
Размер трубы		Стандартная длина трубки (м)	Максимальная длина трубки (м)	Разница высот (м)	Дополнительные хладагенты (г / м)
Жидкость (мм)	Газ (мм)				
φ 6(1/4")	φ 9.52(3/8")	5	15	5	12
φ 6(1/4")	φ 9.52(3/8")	5	15	5	12
φ 6(1/4")	φ 9.52(3/8")	5	15	7	12
φ 6(1/4")	φ 12(1/2")	5	15	8	15
φ 6(1/4")	φ 15.88(5/8")	5	20	8	15

Крепление монтажной панели

- Демонтируйте металлическую монтажную панель внутреннего блока. Установите монтажную панель в горизонтальное положение.
- Просверлите отверстия и вставьте пластиковые расширительные трубки в соответствующие места на стене и закрепите монтажную плату на стене при помощи винтов М5х30 и шайбы 6. Убедитесь, что в стене не менее 4 фиксированных точек. Убедитесь, что монтажная панель находится в горизонтальном положении.
- Просверлите отверстия, как показано на рис. 4. Отверстие диаметром 80 мм должно находиться слегка ниже.
- Разрежьте трубы из ПВХ под небольшим углом по длине, короче толщины стенки, и вставьте их в отверстие. (Рис.5)
- Установите настенную крышку.

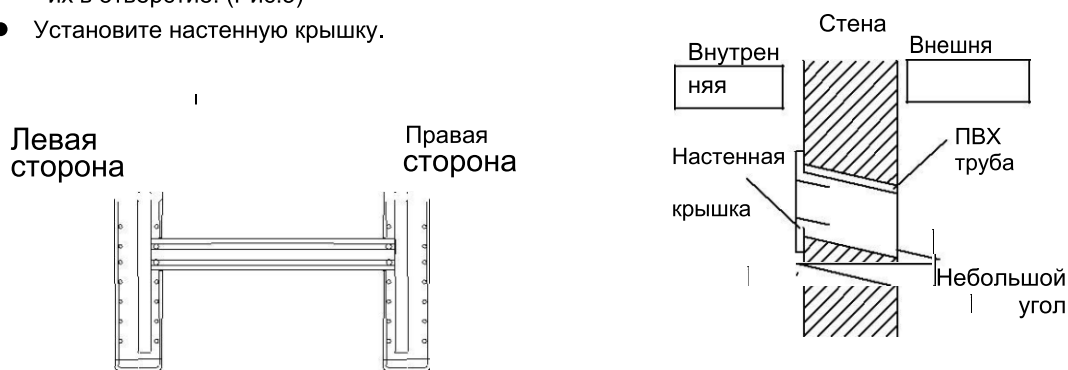
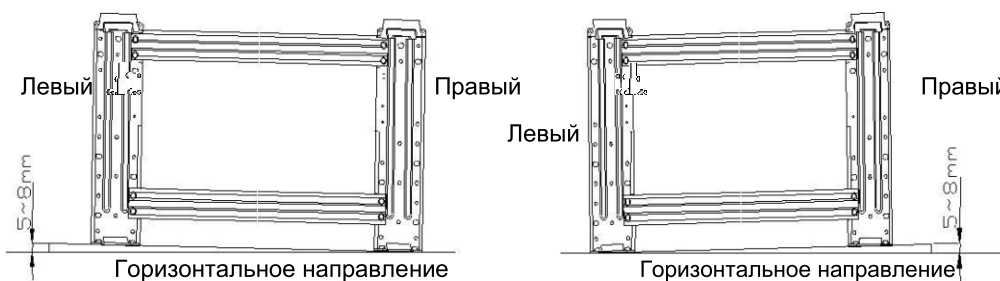


Рис.5



Р и с . 4

- ПРИМЕЧАНИЕ** 1. Левая схема приведена для положения сливного шланга. См. рис. 7. 2.
 2. Правая схема приведена для положения сливного шланга. См. рис. 9.

Установка внутреннего блока

Трубки можно соединить в нескольких направлениях, как показано на рисунках ниже.

1. Соединение правой задней трубки (аналогично правой нижней трубке) (дополнительно, см. Рис.7)

- Вытащите трубку из нижней части рамы; и подключите водосточную трубу. Надежно закрепите соединение труб.
- Подсоедините соединительный провод к внутреннему блоку (не подключайте к источнику питания).
- Закрепите трубы, выпускную трубу и соединительный провод липкой лентой. Сливную трубу следует располагать ниже.
- Снимите панель, которая находится на раме
- Проверьте надежность соединений.
- Установите внутренний блок на два крючка в верхней части монтажной панели



Рис.6
монтажная панель.

2. Подсоединение левой задней трубки (аналогично левой нижней трубке). (дополнительно, см. рис. 9)

- Подвиньте выпускную трубу в левую сторону, а выпускную крышку - в правую.
- Закрепите трубки в пазу внутреннего блока при помощи фиксатора.
- Следующие шаги монтажа такие же, как в части «1. Подсоединение правой задней трубки».

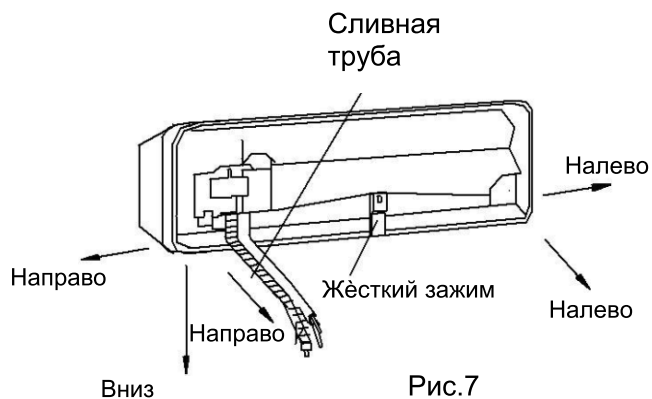


Рис.7

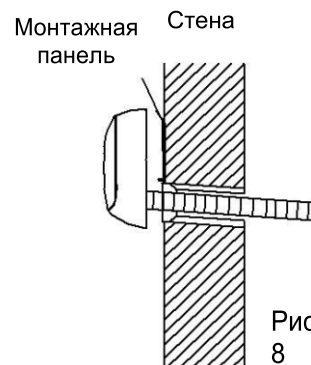


Рис. 8

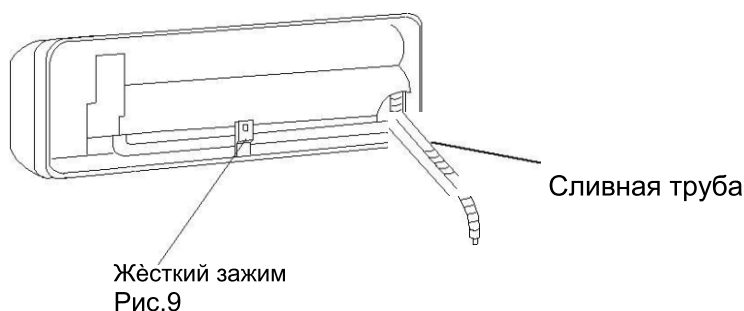


Рис.9

Установка наружного блока

- Если для установки наружного блока необходимы монтажные кронштейны, пользователь может купить их у нашей компании или агентов (рис.10).
- Соберите монтажную раму и опоры при помощи прилагаемых 6 винтов (M12x25), плоских шайб, пружинных шайб и гаек.
- Просверлите 4 или более отверстий в стене в соответствии с размером ножек кондиционера. Определите места для установки левой и правой опор. Убедитесь, что левая и правая опоры находятся на одном уровне.
- Закрепите монтажную раму на стене при помощи расширяющихся болтов.
- Закрепите наружный блок при помощи 4 болтов (M10x25) на монтажных кронштейнах.
- Фитинги должны быть плотно привинчены; Соединение должно быть крепким и надежным.
- При установке наружного блока корпус должен быть подвешен на веревках во избежание падения.
- При установке или ремонте не допускайте падения инструментов и компонентов.
- Регулярно проверяйте надежность монтажной рамы.
- Плотно завинтите расширяющуюся гайку тарированным ключом, пока тарированный ключ не издаст щелчок.
- Для соединения труб рекомендуется использовать тарированный ключ. Использование другого гибкого или жесткого гаечного ключа может привести к повреждению раструба из-за неправильного приложения усилия.
- Угол изгиба трубки не должен быть слишком маленьким, иначе она может сломаться, поэтому обслуживающий персонал должен использовать трубогиб для сгибания трубки.
- Никогда не допускайте попадания воды, пыли или песка в трубу.

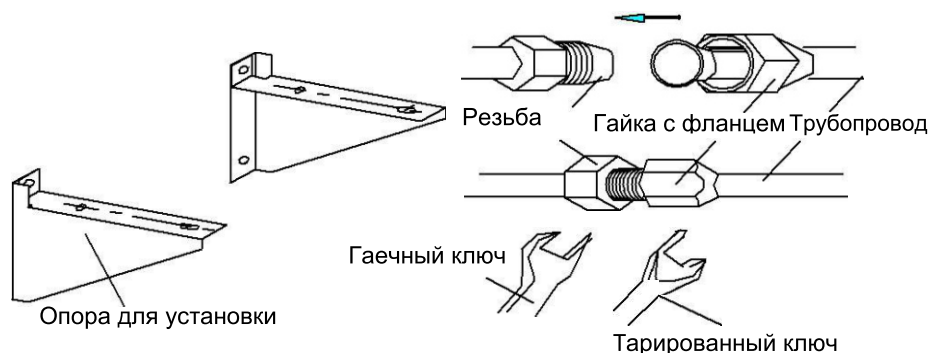


Рис.11

Соединение труб

- Снимите клапанную крышку наружного блока.
- Установите расширяющуюся гайку в одну линию с центром резьбы и плотно закрутите гайку рукой.

Таблица 2

Размер трубы (мм)	Ключ (N. m)
φ 6 (1/4")	15~20
φ 9.52(3/8")	35~40
φ 12(1/2")	50~55
φ 15.88(5/8")	60~75
φ 19.05(3/4")	80~95

ИНСТРУКЦИЯ ПО УСТАНОВКЕ

Подключение проводов

1. Внутренний блок

- Максимально откройте вверх впускную решетку.
- Снимите электрическую крышку с устройства.
- Ослабьте винт на соединительной крышке. (Рис.12)
- Демонтируйте прижимную пластину провода.
- Подключите соединительные провода питания и провод управления сигналом отдельно к соответствующим клеммам. (См. рис.14, рис.12)
- Выберите ту же схему подключения только вместе со схемой подключения устройства.
- Ослабьте винт на пластине заземления; плотно прижмите провод заземления.
- Плотно прижмите соединительные провода устройства при помощи прижимной пластины подводящего провода.
- Закройте соединительную крышку, плотно закрутите ее и закройте впускную решетку..



2. Внешний блок

- Открутите и снимите крышку электронного устройства (рис.13)
- Демонтируйте прижимную пластину фиксатора провода.
- Подключите соединительные провода блока отдельно к соответствующим терминалам. (Рис.14)
- Плотно прижмите соединительные провода блока верхней прижимной пластиной.
- Установите крышку электронного устройства в исходное положение. Если вы хотите удлинить или заменить провод питания, сделайте это в соответствии с таблицей (Таблица3).

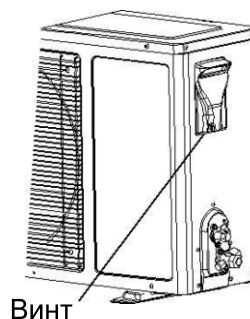
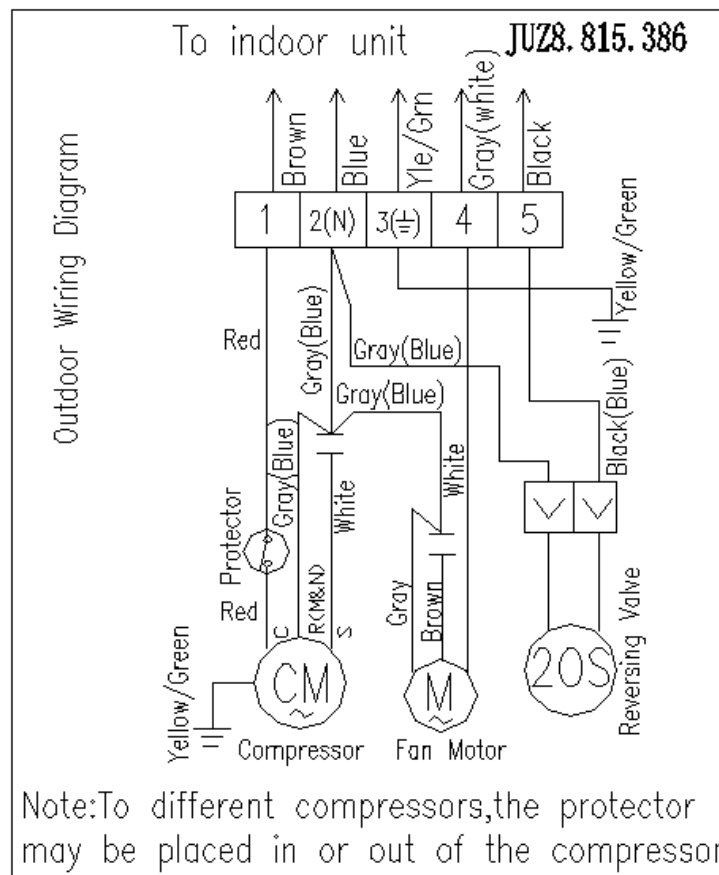
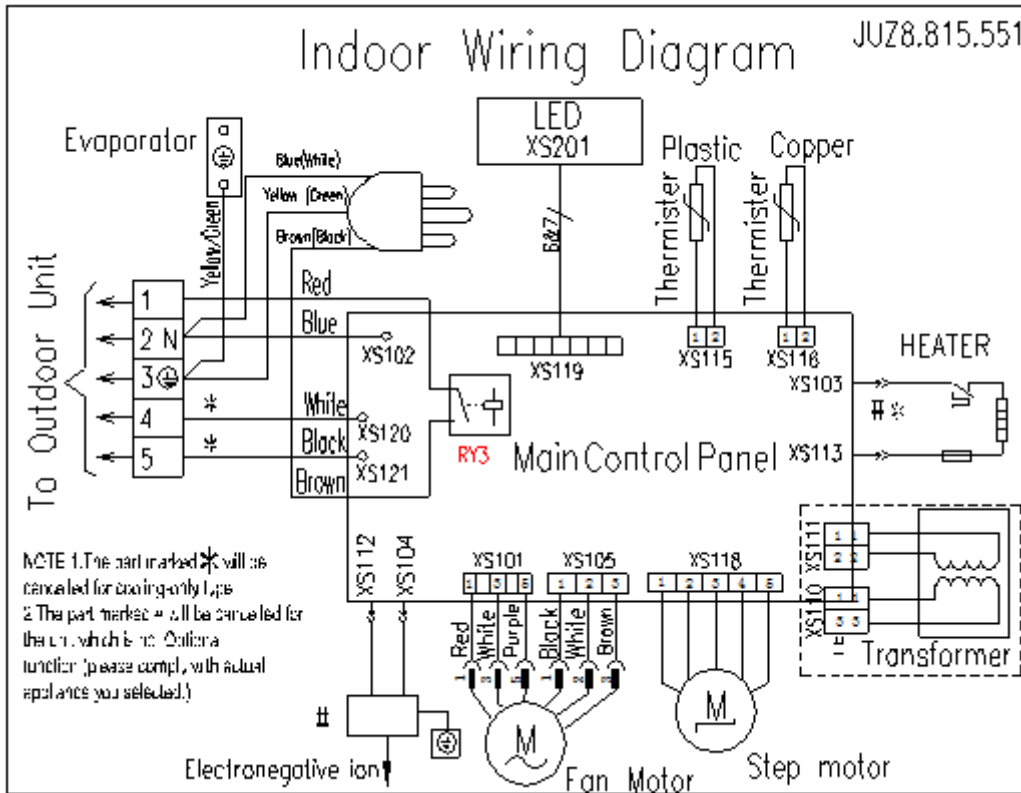


Таблица 3

Блок	Провода подключения питания	Сигнальный провод	Шнур питания
7K/9K/12K/16K	$\geq 2.5 \text{ мм}^2$	$\geq 1.5 \text{ мм}^2$	$\geq 1.5 \text{ мм}^2$
18K/21K/24K	$\geq 2.5 \text{ мм}^2$	$\geq 1.5 \text{ мм}^2$	$\geq 2.5 \text{ мм}^2$

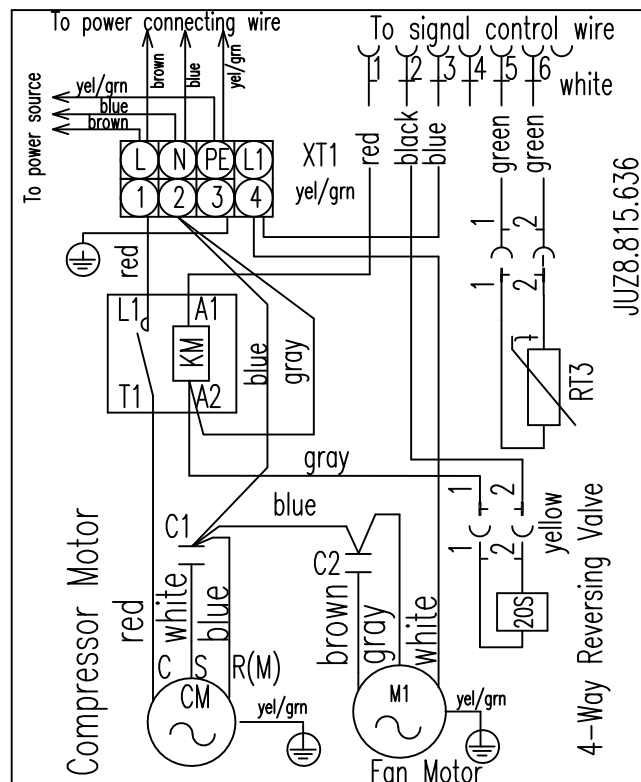
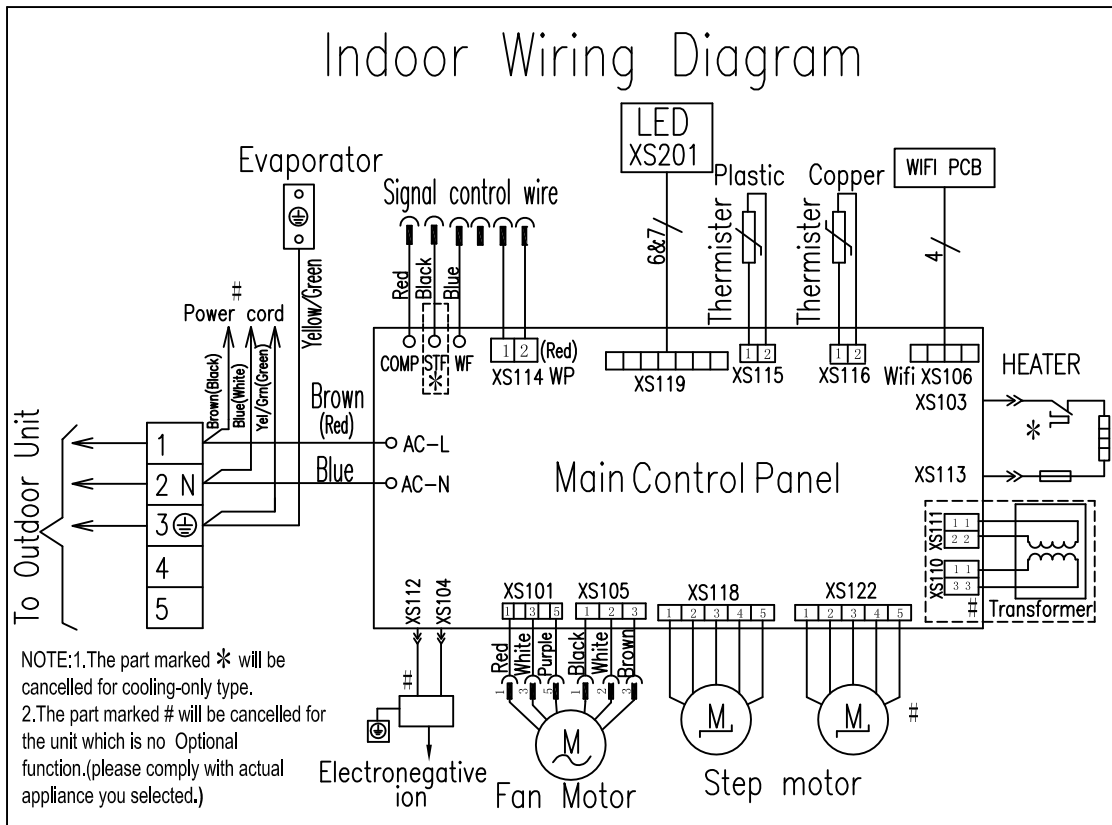
ИНСТРУКЦИЯ ПО УСТАНОВКЕ

Тип электрических соединений



ИНСТРУКЦИЯ ПО УСТАНОВКЕ

Тип электрических соединений



ИНСТРУКЦИЯ ПО УСТАНОВКЕ

Примечания:

- Для заземления необходимо использовать специальный винт (винты из нержавеющей стали или медные винты М4)
- Убедитесь, что все провода надежно подключены, не ослабнут и не порвутся.
- Убедитесь, что провода подключены в соответствии со схемой подключения кондиционера.
- Приведенные выше данные являются только схематическими, и они могут немного отличаться от выбранных вами фактических устройств.

Обвязка трубы

- Обвязку трубу ПВХ защитной лентой следует производить осторожно, чтобы не повредить трубопровод и сливную трубу.
- Обвязка должна начинаться с нижней части наружного блока и переходить на внутренний блок.
- Закрепите ленту ПВХ клейкой лентой, чтобы она не ослабла.
- Водосточная труба должна быть слегка наклонена вниз, чтобы обеспечить хороший дренаж.
- Если внутренний блок находится ниже, чем наружный, отогните трубку до такой степени, чтобы вода не попала в дом.
- Закрепите пучок труб при помощи трубных зажимов на стене.
- Оставьте достаточно места между выпускной трубой и землей. Не спускайте сливную трубу в воду или канаву.
- Закройте отверстия наружной стены герметизирующей резинкой или замазкой.

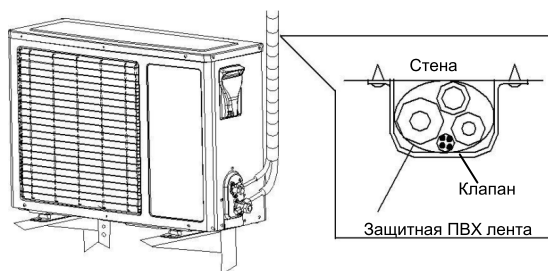


Рис.15

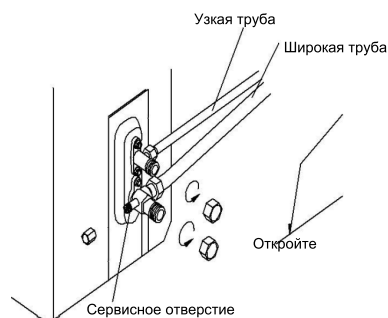


Рис.16

Вакуумирование

1. При помощи вакуумного насоса

- Убедитесь, что все трубки внутреннего и наружного блоков соединены правильно.
- Снимите колпак клапана с двухходового и трехходового клапанов гаечным ключом; подсоедините вакуумный насос и составной клапан к крышке сервисного клапана.
- Откройте реле низкого давления составного клапана и включите вакуумный насос, пока внутреннее давление устройства не достигнет 10 мм рт.
- После создания вакуума закройте реле низкого давления составного клапана, а затем закройте вакуумный насос.
- Поверните золотник узкого трубопровода против часовой стрелки на 90 ° при помощи шестигранного гаечного ключа, закручивая плотнее по часовой стрелке после остановки в течение 10 секунд.
- При помощи мыльной воды или детектора утечки проверьте, нет ли утечки в каком-либо соединении внутреннего и наружного блока.
- Откройте сервисные клапаны широких и узких труб шестигранным ключом для работы.

ИНСТРУКЦИЯ ПО УСТАНОВКЕ

- Снимите соединительный трубопровод с сервисного клапана широкой трубы.
- Плотно привинтите весь колпак клапана при помощи тарированного ключа.
- При помощи мыльной воды или детектора утечки проверьте, нет ли утечки в каком-либо соединении внутреннего и наружного блока.
- Установите крышку клапана и крышку в исходное положение.

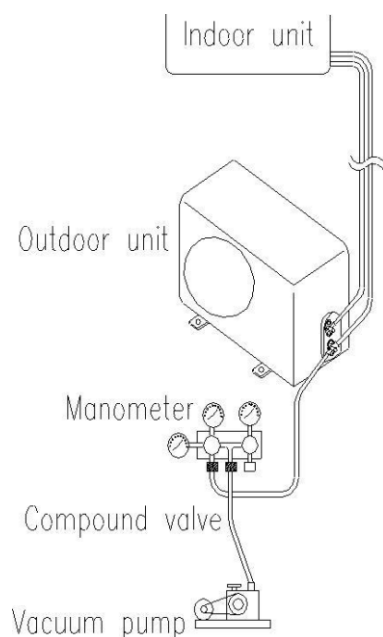


Рис.17

Система слива

1. Отсутствие необходимости слива

В регионах с холодной зимой не следует устанавливать соединение сливного колен, чтобы предотвратить замерзание сливной воды и повреждение вентилятора. Такая система слива не является необходимой для кондиционеров без обогрева.

2. Когда необходима система слива

- Используйте дренажное колено (в пакете с комплектующими). Наружный блок необходимо разместить на блоках.

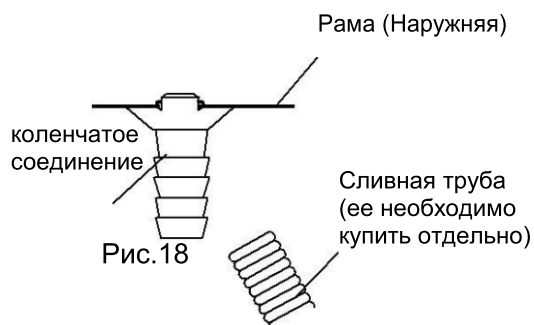
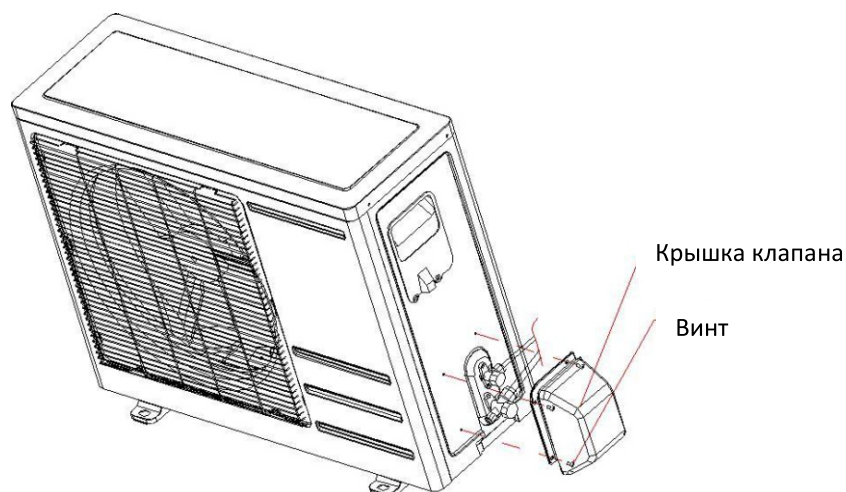


Рис.18

ИНСТРУКЦИЯ ПО УСТАНОВКЕ

Установка колпака клапана (дополнительно)

Для всей установки, в которой имеется отдельная крышка клапана (см. упаковочный лист), метод установки заключается в следующем:
После подключения соединительных трубок между внутренним и наружным блоками, следуя указанному выше методу установки, выньте колпак клапана из пакета с комплектующими и закрепите его со стороны наружного блока тремя соответствующими винтами (внутри пакета с комплектующими).



Указания по утилизации

Данное устройство содержит хладагент и другие потенциально опасные материалы. При утилизации данного устройства согласно законодательству должны применяться специальные методы сбора и переработки. Не утилизируйте данное изделие вместе с бытовыми отходами и несортированными городскими отходами.

Предусмотрены следующие варианты утилизации подобных устройств:

- сдача в предписанный пункт сбора электронного оборудования, отслужившего свой срок
- бесплатная сдача старого устройства предприятию розничной торговли при покупке нового;
- бесплатная сдача старого устройства производителю;
- сдача в сертифицированный пункт сбора металлолома.

СПЕЦИАЛЬНОЕ УВЕДОМЛЕНИЕ

Оставление данного устройства в лесу или в иной естественной среде подвергает опасности здоровье людей и состояние экологии. Опасные вещества могут попасть в грунтовые воды, а вместе с ними — в производимые продукты питания.

Изготовитель: ЧЖУНШАНЬ ЧАНГХОНГ ЭЛЕКТРИК КО., ЛТД.
Адрес: 528427, Нантоу Роад Мидл, Чжуншань, Гуандун, Китай
Телефон: +86 (760) 2313-86-12

Импортер в РФ и уполномоченная организация: ООО «Оптим»
Адрес: 115088, г. Москва, 2-ой Южнопортовый проезд, дом 18, строение 1
Телефон: +7 (495) 660-53-23

